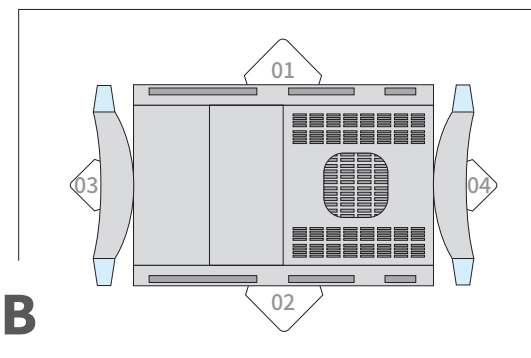


A



B

JR九州

YC1系

ペーパークラフトメーカー
PAPER CRAFT MAKER

ペーパークラフト無料公開中
<https://pc-maker.net>

必要な道具

- カッター
- はさみ
- 定規
- 接着剤(木工用ボンド)
- カッティングマット
- つまようじ
- ピンセット

作り方

1. カッター(はさみ)で、展開図を全て切りぬく
2. 折り線に沿って軽く溝をつけ、全ての折り線を折り曲げる
3. パーツA・Bを組み立て、本体上部に差し込む
4. 水色の「のりしろ」を1つずつのり付けする

※のり付けの際は、つまようじやピンセットを使い、1つずつ丁寧に接着して組み立てましょう